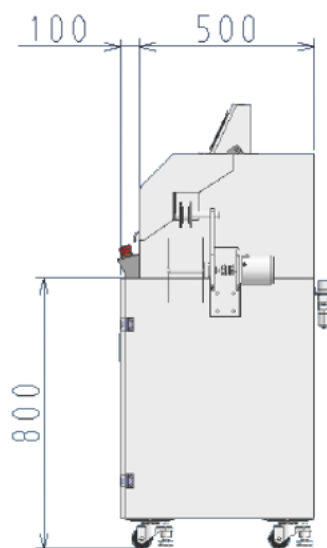
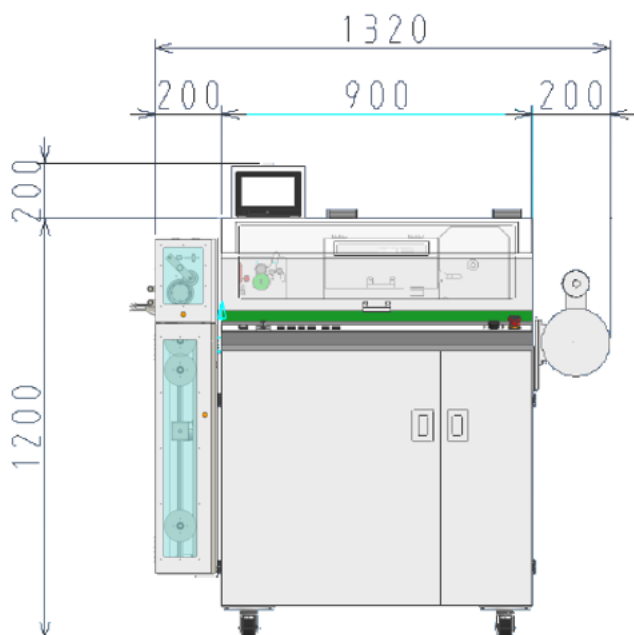
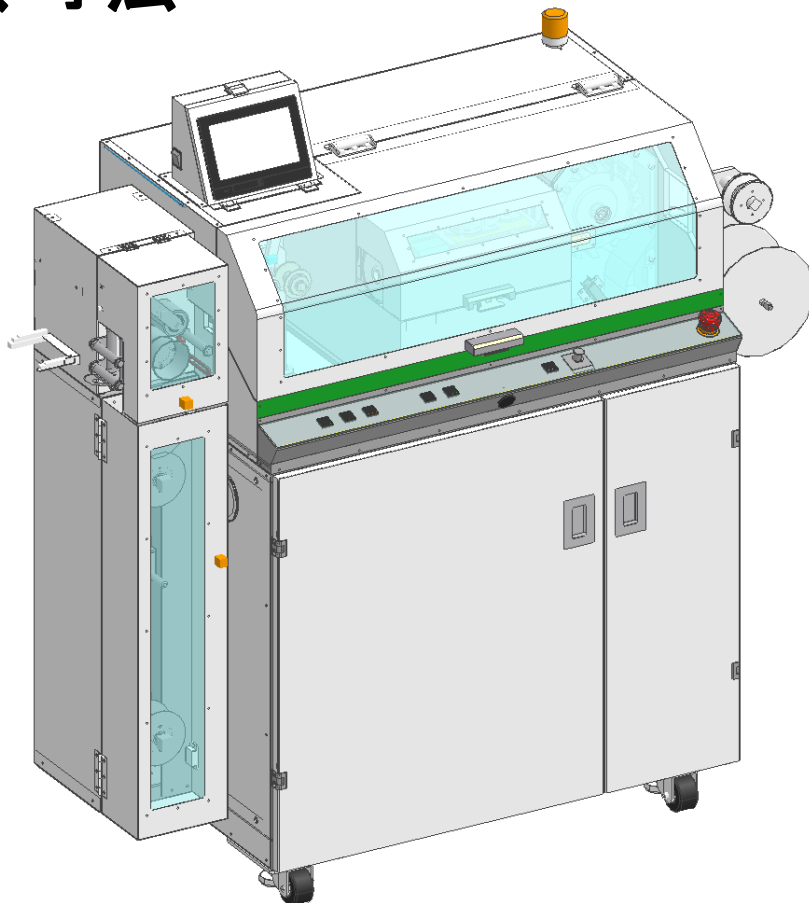


# 非加熱圧縮

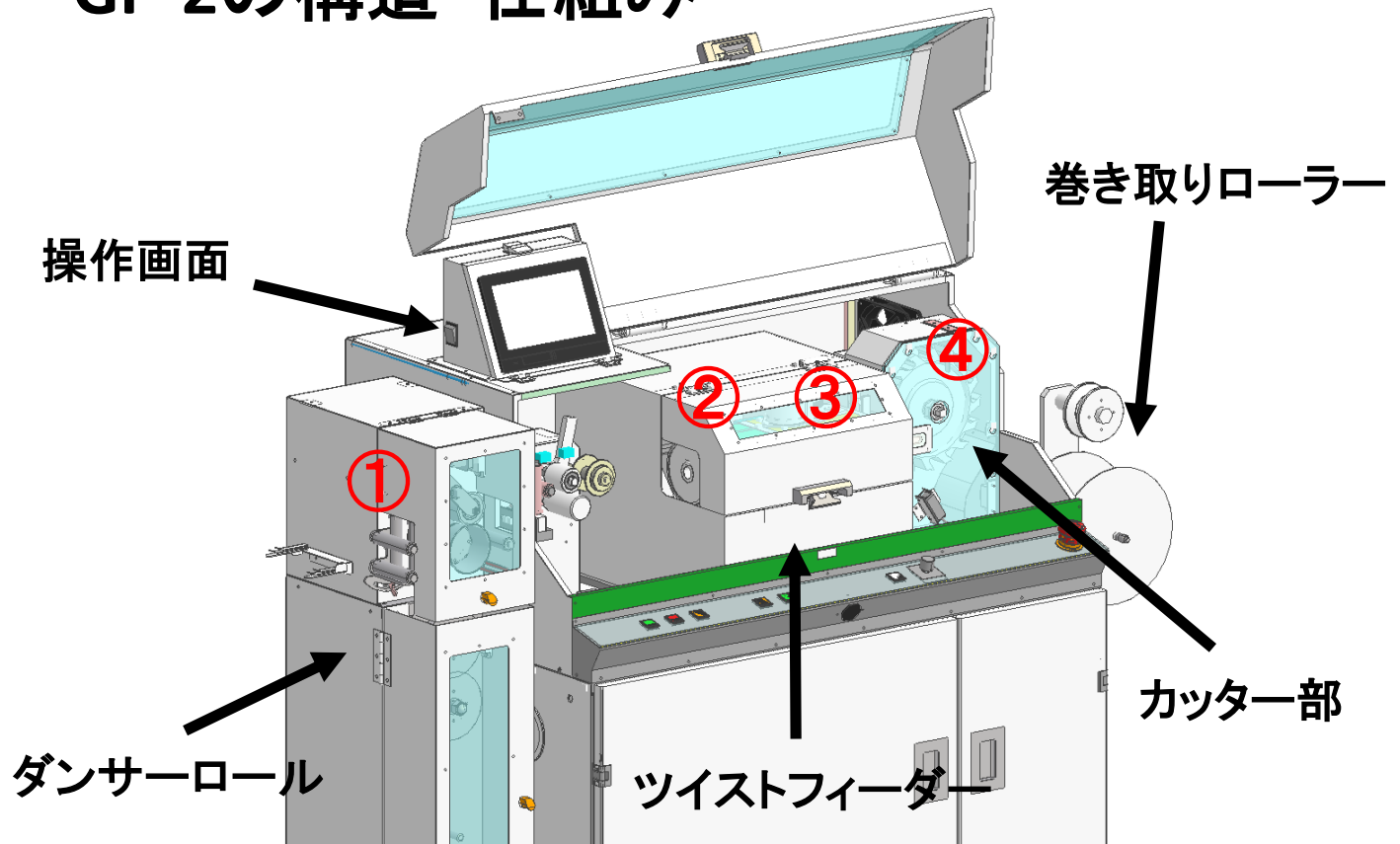
# リペレット装置“GP-2”

## ・外観図、寸法



※本装置は開発中の為、寸法・外観・構成等変更の可能性があります。

# ・GP-2の構造・仕組み

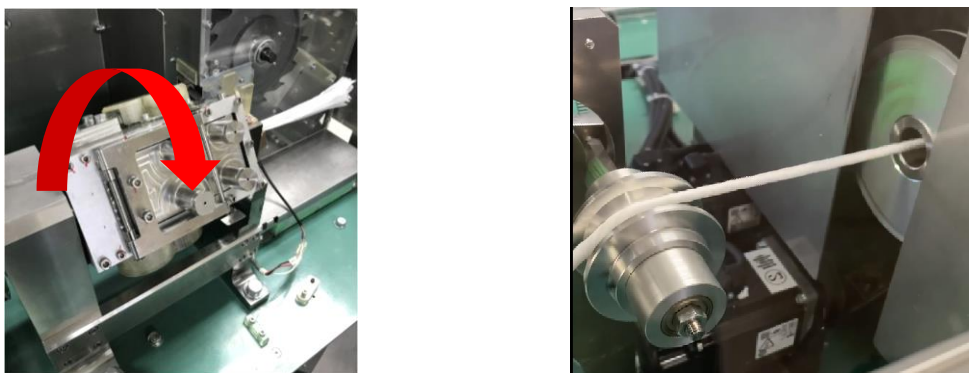


## ① フィルムを通す



ダンサーロールから巻き取りローラーまで一直線でフィルムをセット  
最短30秒で運転開始が可能な簡単セット方式

## ② 連続的に捻り、棒状にする



ツイストフィーダーユニットが回転し、薄いフィルムを固い棒状に

### ③ 加圧ローラーで圧縮する



棒状にしたものをツイストフィーダー内の加圧ローラーでしっかり圧着

### ④ カットする



捻りと圧縮が安定した段階でスイッチを押すと、カッター一部が前進しカットを開始

### ・ペレット形状参考図



高比重、安定した形状のペレット

ペレットサンプル依頼は随時受け付けております。  
最寄りの営業所担当者までお気軽にお問い合わせ下さい！

#### 株式会社マルヤス

《本社》愛媛県

●伊瀬 文彦

携帯:090-3188-8613

ise@e-maruyasu.jp

●三上 崇

携帯:090-2783-0361

mikami@e-maruyasu.jp

●高橋 壮志

携帯:080-1990-1431

takahashi@e-maruyasu.jp

《関東営業所》埼玉県

●篠原 一宗

携帯:090-4780-5027

shinohara@e-maruyasu.jp

●本多 健一

携帯:080-8634-5805

honda@e-maruyasu.jp

《中部営業所》愛知県

●安藤 茂昭

携帯:090-5278-8668

ando@e-maruyasu.jp

